

**REGIONE AUTONOMA FRIULI VENEZIA
GIULIA**

Provincia di Udine
Comune di Pozzuolo del Friuli
Frazione di Cargnacco

**AUTORIZZAZIONE
INTEGRATA**

AMBIENTALE

**Allegato n. 14
Sintesi non tecnica**

Proponente

ABS-Acciaierie Bertoli Safau spa

Via Buttrio,28-Frazione di Cargnacco
33050 Pozzuolo del Friuli (UD)

Consulenza tecnica

te.s.s. tecniche servizi e soluzioni s.r.l.
piazza Giotti, 8 / 34133 Trieste
tel 040366515 - fax 0403477476
info@tessonline.com

Data: 31/03/2006
Rev. 00



1. INQUADRAMENTO URBANISTICO E TERRITORIALE DELL'IMPIANTO IPPC

Lo stabilimento è insediato su un territorio al confine fra i due comuni di Pozzuolo del Friuli e di Pavia di Udine.

- Pozzuolo del Friuli - foglio catastale n°24, mappali n°11, 13, 53, 54, 48.
- Comune di Pavia di Udine - foglio catastale n°2, mappali n° 52°, 35, 54, 55, 56, 57, 64.

Il comune di Pavia di Udine si estende su zone quasi completamente pianeggianti, con piccole variazioni altimetriche, passando da un valore massimo di 75 m sul livello del mare ad un livello minimo di 45 m.

Gli studi compiuti dalla commissione consultiva per l'economia e la finanza hanno indicato come sito di ubicazione industriale per gli insediamenti produttivi nel comprensorio udinese l'area posta a sud del capoluogo provinciale. Si tratta di una zona delimitata a nord dal tracciato della tangenziale sud, ad est dalla statale 352, ad ovest dalla linea ferroviaria mentre a sud è limitata da via dell'Industria: Si tratta di un area di 452 ha di estensione che ricadono per due terzi nel territorio comunale di Pavia di Udine mentre la restante superficie si trova nei comuni di Udine e Pozzuolo del Friuli.

Lo stabilimento è ubicato nell'area del "Consorzio per lo sviluppo Industriale del Friuli centrale - Z.I.U.", in località Cargnacco.

In particolare risultano:

- industrie adiacenti;
- ospedali e scuole: nessun insediamento;
- linee ferroviarie;
- strade.

Dai piani regolatori vigenti, detto luogo risulta classificato come "zona industriale omogenea D1 - zona Z1/A", per entrambe i comuni.

Il comune di Pavia di Udine viene ad assumere un ruolo strategico comune per la sua ubicazione nei confronti delle vie di comunicazione: la statale 352 in direzione di Aquileia, la statale 56 che collega Udine a Gorizia e Trieste ma soprattutto il comune è direttamente interessato dal nodo viario della tangenziale sud di Udine con l'innesto al percorso autostradale Udine - Trieste - Venezia e Udine -Tarvisio.

Inoltre ad ovest della SS352 si trova la linea ferroviaria Udine- Cervignano.

Il sito è servito da linea elettrica ad alta tensione e relativa stazione di trasformazione.

Il territorio comunale risulta limitato ad est dal corpo naturale del torrente Torre e confina lungo l'asse del suo letto con Pavia di Udine: il comune di Manzano, il confine ovest corre lungo la direttrice del ramo dell'autostrada Udine-Palmanova e confina su tale lato con il comune di Pozzuolo del Friuli e con quello di Mortegliano, a nord del territorio confina prevalentemente con il comune di Pradamano e con

quello di Udine. A sud è limitato dai comuni di S.Maria la Longa e di Trivignano Udinese.

La geologia della zona, almeno per i primi 40 m dal p.c., è caratterizzata da ghiaie sabbiose, con una leggera contaminazione limo argillosa alternate a livelli cementati o conglomerizzati, che comunque non presentano alcuna continuità spaziale, sia verticale che orizzontale essendo generati da locali fenomeni di precipitazione dei carbonati dalle acque percolanti.

Dal punto di vista litologico, i sedimenti alluvionali, e soprattutto le ghiaie, rappresentano le formazioni esistenti nel bacino montano e cioè: dolomie, calcari, calcari dolomitici e dolomie calcaree.

2. CICLI PRODUTTIVI E ATTIVITA' PRODUTTIVE

2.1. CICLI PRODUTTIVI: descrizione storica dell'impianto

Possiamo così sintetizzare le principali tappe fondamentali dello sviluppo dell'azienda:

1813 Costituzione di Officine Bertoli;
1920 Costituzione di Safau;
1988 Fusione di Safau con Officine Bertoli, ingresso del gruppo Danieli e costituzione di ABS - Acciaierie Bertoli Safau;
1988 Nuove linee di ispezione e condizionamento;
1989-1990 Revamping del forno AC da 100t. revamping del treno blooming 900;
1990 Colata continua a quattro linee per blumi;
1990 Forno siviera e stazione di degasaggio sottovuoto da 80t;
1991 Certificazione del sistema qualità secondo ISO 9002;
1992 Treno reversibile 700;
1995 La produzione supera per la prima volta le 500.000 tonnellate;
1996 Convertitore AOD da 70 ton;
1996 Forno a longheroni mobili da 65 t per riscaldamento blumi;
1996-1999 Nuovo reparto per trattamenti termici con quattro forni;
1997 Forno DC Danarc da 100 t;
1998 Impianto integrato di forgiatura;
1998 Forno siviera e stazione di degasaggio e decarburazione sottovuoto da 90 t;
1999 Certificazione del sistema qualità secondo QS 9000;
2001 impianto Luna (colata continua ad alta velocità, forno di equalizzazione, laminatoio, finiture e certificazione del prodotto in linea);
2003 Impianto di trattamento termico in linea con Co-laminatoio luna. Certificazione ISO/TS 16949:2002.



Figura 1: Vista area dello stabilimento

2.2 DESCRIZIONE DEL PROCESSO PRODUTTIVO

L'acciaio è prodotto da carica solida, principalmente rottame e ghisa acquistate sul mercato nazionale ed estero.

Il maggior quantitativo di rottame arriva, al parco rottami, mediante convogli ferroviari; la restante parte è trasportata da camion.

Lo scarico dei vagoni avviene mediante carroponi dotati di magneti, mentre i camion provvedono allo scarico in aree prestabilite direttamente con il proprio mezzo.

A queste quantità vanno ad aggiungersi recuperi interni costituiti da spuntature, lingotti, colonne e radici di placche, parti di semilavorati scarti e colaticci; tali materiali sono trasportati al parco rottame con l'ausilio di mezzi interni.

Tutto il materiale è suddiviso, depositato in aree prestabilite. È di fondamentale importanza la classificazione del rottame per tipologie e per composizione.

La preparazione della carica prevede il riempimento con rottame delle ceste. La carica è definita tenendo conto delle caratteristiche chimiche del rottame; dalle pratiche operative di fabbricazione. Mediamente le cariche hanno un peso totale di 95 tonnellate. La carica del rottame all'interno delle ceste è eseguita mediante carroponi con magneti, o nel caso di cariche per produrre acciaio inox è utilizzato il polipo.

Nelle ceste sono aggiunti materiali ausiliari: calce, carbone, ecc...

L'aggiunta di tali additivi avviene tramite nastri trasportatori aerei e coperti, alimentati da una batteria di silos posti sull'impalcato del forno, questi ultimi sono alimentati attraverso nastri provenienti dalla zona di stoccaggio esterna al parco rottame.

Il trasferimento dei carri porta-cesta nell'area del forno è comandato dai gruisti di parco rottame mediante telecomando.

Le ceste così preparate sono caricate dentro il forno EAF dal carroponi di carica, dotato di due paranchi, uno per il sollevamento della cesta e uno per l'apertura delle valvole della cesta che permettono la caduta del rottame.

Per compiere questa operazione è necessario che l'operatore di forno provveda all'apertura della volta del forno, facendola ruotare verso l'esterno, e all'apertura della dog-house, il cui compito principale è l'insonorizzazione ed il contenimento dei fumi di fusione.



Figura 2: Forno di fusione

Effettuata la carica della cesta il rottame è fuso mediante arco elettrico, con elettrodi di grafite e con l'ausilio di sei bruciatori alimentati a metano; una colata prevede la carica di tre ceste all'interno del forno EAF.

In questa fase il rottame è fuso; l'acciaio liquido portato ad una temperatura di 1600-1700 °C ed addittivato con ferroleghes e vari additivi e quindi si provvede allo spillaggio.

Lo spillaggio consiste nel rovesciamento dell'acciaio contenuto nel forno EAF in siviera e contemporaneamente sono aggiunte le ferroleghes ed i materiali necessari al bilanciamento chimico richiesto. Queste aggiunte sono effettuate mediante nastri trasportatori e tramogge.

Se si deve produrre acciaio inox, l'acciaio fuso, spillato all'interno di una particolare siviera, è travasato dal carroponete di colata all'interno del "vessel" del convertitore AOD.

In quest'ultimo, mediante insufflaggio attraverso apposite tubiere, di argon, ossigeno ed azoto, e con le aggiunte necessarie (ferroleghes, additivi, ecc..) si compie il processo di produzione dell'acciaio inox.



Figura 3: Affinazione AOD

Per la produzione di tutte le altre tipologie di acciaio, la siviera è prelevata dalla gru di colata e trasportata al fuori forno LF per successivi trattamenti; le affinazioni sono eseguite con insufflazione di argon al fine di preservare l'acciaio fuso dalle ossidazioni.

In questa postazione si provvede a completare tutte operazioni per arrivare alle caratteristiche chimico-fisiche volute.

Il controllo dei parametri chimici è compiuto mediante prelievo di campioni di acciaio ed analisi del laboratorio; i campioni sono fatti mediamente tre volte

L'operazione successiva (se richiesta) è quella del degasaggio alla postazione VD. La siviera è adagiata all'interno di un contenitore "vessel" e quindi chiuso ermeticamente per creare l'effetto vuoto.

Questo succede perchè gli iniettori insufflano il vapore prodotto dalla caldaia e la depressione che si crea permette il generarsi del vuoto. Tecnicamente succede che a pressione atmosferica attaccano n. 2 pompe ad anello liquido che portano la pressione a ≈ 150 mbar. Vengono successivamente alimentati n. 5 iniettori per il VOD o n. 4 iniettori per il VD che portano la pressione a 0,5 tor (si veda schema di impianto similare allegato).

Mediante insufflaggio di argon nell'acciaio fuso si ottiene l'eliminazione dei gas contenuti all'interno dell'acciaio stesso (acciai degasati rappresentano l'80% dell'intera produzione).

Al termine di queste operazioni di preparazione, l'acciaio è colato in lingottiere di ghisa. La siviera è trasportata dal carroponte di colata, sopra le fosse predisposte, l'acciaio liquido è versato in una colonna centrale da dove si distribuisce, attraverso dei canali, in tutte le lingottiere della placca che possono variare da quattro a sette (i canali e

la colonna centrale sono rivestiti da mattoni e materiali refrattari).

Quando l'acciaio è solidificato si esegue lo strippaggio, si sfilano i lingotti dalle lingottiere, mediante carro ponte dotato di pinza idraulica e si immergono in una vasca d'acqua per un breve intervallo di tempo. I lingotti sono avviati al lento raffreddamento che avviene in appositi alloggiamenti,



segue un successivo riscaldamento nei forni a pozzo per poi procedere alla laminazione.

Figura 4: Degasaggio VD

Alternativamente al colaggio in fossa l'acciaio può essere colato in continuo. In questo caso la siviera tramite carro ponte è posta su un appoggio di una torretta girevole, l'acciaio viene colato in un contenitore (paniera) dal quale, attraverso tre quattro fori cola in continuo in lingottiere di rame raffreddate ad acqua.

L'acciaio che si trova in fase di solidificazione, è estratto con continuità e tagliato a caldo (con cannelli ad ossitaglio) nelle misure richieste

In seguito, i semilavorati ottenuti sono accatastati a magazzino o in alternativa sono trasferiti al forno di riscaldamento Walkin Beam per la loro successiva lavorazione.

Tutta la produzione è supportata da una serie di servizi che comprendono principalmente:

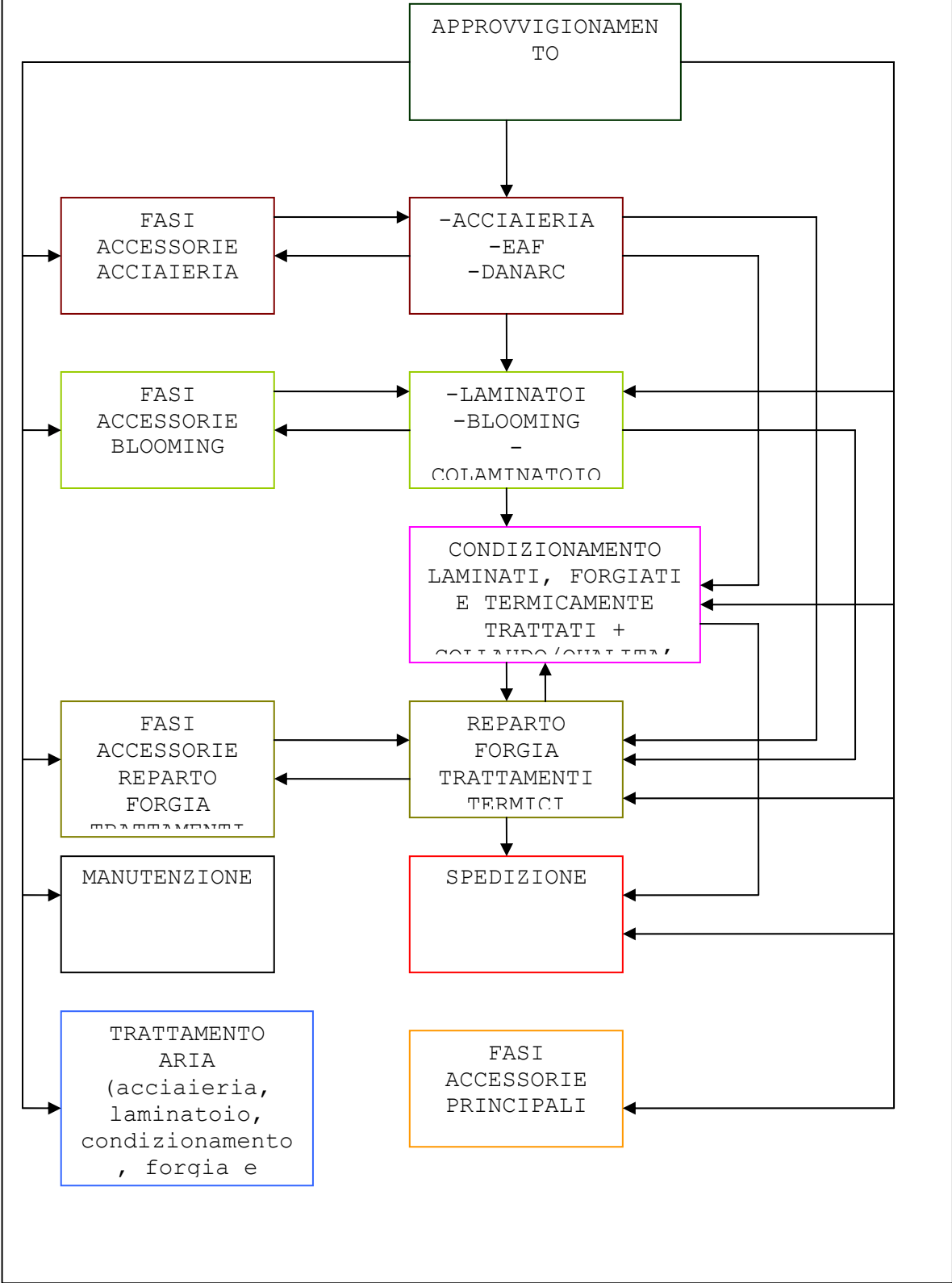
- rifacimento refrattari;
- preparazione placche;
- approvvigionamento

Il rifacimento dei refrattari comprende la demolizione dei refrattari consumati (del forno, siviera, panier, centrovolta, ecc..) e il ripristino con materiale integro. La preparazione delle placche consiste nel posizionamento dei materiali refrattari nei canali di colaggio esistenti tra placca e contropacca e all'interno della colonna e il riempimento degli

spazi residui con graniglia. L'approvvigionamento prevede lo stoccaggio a magazzino di tutti i materiali necessari al ciclo produttivo e il successivo approvvigionamento nei luoghi di utilizzo. Le operazioni di colaggio per i prodotti inossidabili sono le stesse descritte per gli acciai speciali o al carbonio sopra descritti.

L'intero processo produttivo verrà esplicitato nelle successive pagine.

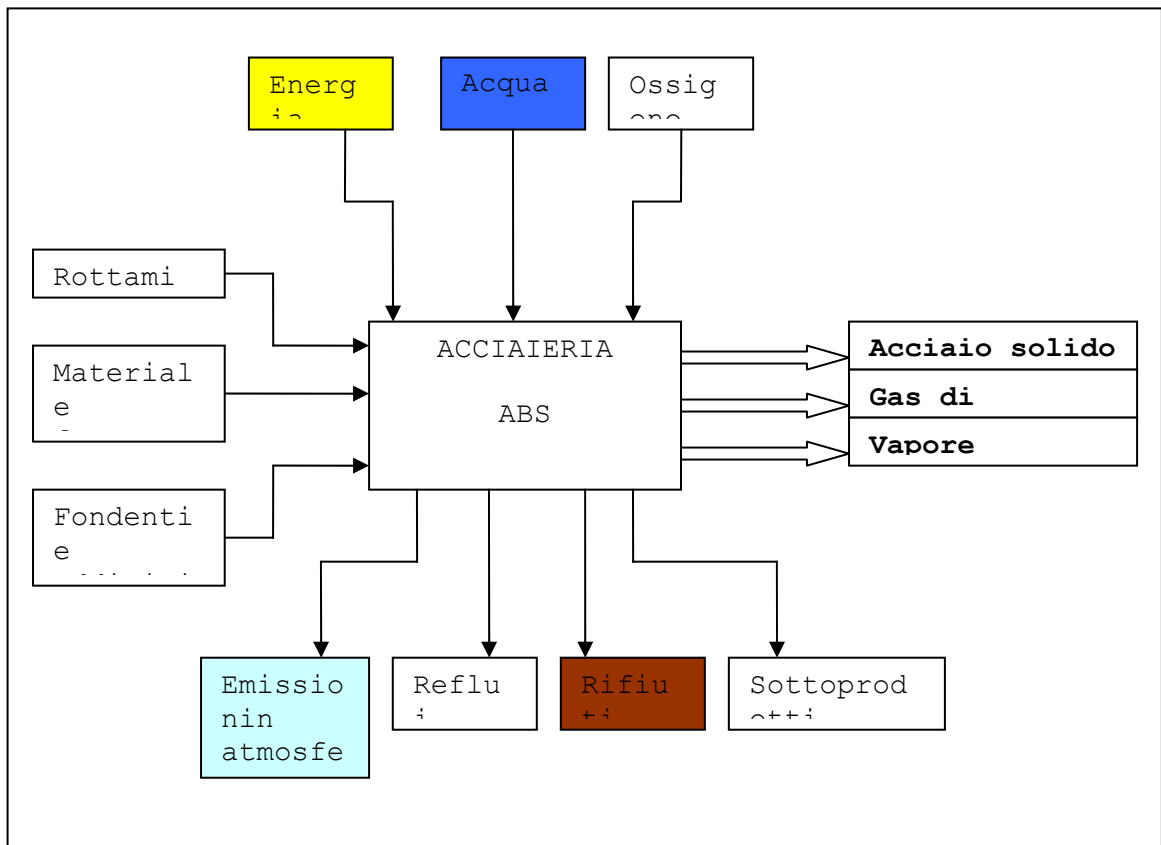
DIAGRAMMA DI FLUSSO DELLE FASI DI



3 ENERGIA

L' acciaieria ABS Bertoli Safau riceve l'energia elettrica dalla rete di distribuzione nazionale in alta tensione a 220 KV e la trasforma per i propri usi interni a 21 kV. La potenza impegnata risulta pari a 160MW. Esiste una ulteriore linea sussidiaria a 20 kV con un impegno di 3,7 MVA

Possiamo rappresentare uno schema di flusso che coinvolge la materia ed energia in ingresso ed uscita:



4. EMISSIONI

4.1 Emissioni in atmosfera

L'acciaieria ABS presenta ventitre punti di emissione autorizzati dagli enti preposti.

Le emissioni sono state autorizzate con diverse delibere della Giunta della Regione Friuli Venezia Giulia a partire dal 1990 fino al 2000 (vedi elenco in tab. 4.1.1.)

Nel corso delle lavorazioni che vengono effettuate nell'acciaieria si producono polveri e si ha la formazione di ossido d'azoto come residuo gassoso della combustione di metano e ossigeno.

La ABS infatti appartiene alla categoria delle acciaierie ad ossigeno per le quali i principali aspetti rilevanti riguardano il trattamento del gas di acciaieria e la captazione e l'abbattimento delle emissioni secondarie.

I limiti stabiliti per le singole emissioni sono di 300 mg/Nm³ per l'NO₂ e valori tra i 10-20 mg/Nm³ per le polveri.

I campionamenti e le prove sono effettuate utilizzando i metodi UNI 10169/2001 e UNI EN 13284-1 con cadenza e modalità in accordo con quanto previsto dalle rispettive autorizzazioni.

Il campionamento delle diverse emissioni viene realizzato da parte di personale specializzato ed i risultati delle analisi effettuate hanno messo in evidenza il rispetto dei limiti previsti.

Tab. 4.1.1. Emissioni in atmosfera

N°	Sigla sorgente	IMPIANTO REPARTO O AREA	TIPOLOGIA DI EMISSIONE	DATA DELIBERA N° AUTORIZZAZIONE	PRESCRIZIONI, PERIODICITA', CAMPIONAMENTO
1	M1	Impianto di ossitaglio materiali ferrosi	Emissione di polveri e fumi Provocati da ossitaglio blumi e rottami ferrosi	- Delibera della Giunta Regionale n° 3455 del 18/11/1997 Aut. AMB/363/UD/INAT/728 Del 20/11/1997	-Polverit totali: 5 mg/Nm3 -CO: 10 mg/Nm3 -NO ₂ : 5 mg/Nm3 1 campionamento l'anno
2	M2	Impianto relativo al forno a campata mobile Blooming, Trattamenti termici	Emissione di residui gassosi da combustione di metano e ossigeno	- Delibera della Giunta Regionale n° 70 del 16/01/1998 Aut. AMB/22/UD/INAT/485/3 Del 20/01/1998	NO ₂ : 300 mg/Nm3 1 campionamento l'anno
3	M3	Forno a carro Blooming, Trattamenti termici	Emissione di residui gassosi da combustione di metano e ossigeno	- Delibera della Giunta Regionale n° 1395 del 07/05/1999 Aut. AMB/159/UD/INAT/485/7 Del 11/05/1999	1 campionamento l'anno
4A	M4	Molatrice Brazzoli	Emissione di polveri metalliche provocato da un impianto di molatura superficiale	- Delibera della Giunta Regionale n° 1611 del 06/04/1990	-Polverit totali: 20 mg/Nm3 di cui 2 mg/Nm3 di silice cristallina 2

			di semilavorati metallici		campionamenti l'anno
4B	M5	Sabbiatrice Banfi	Emissione di polveri metalliche provocato da un impianto di granigliatura sulle superfici dei laminatii	- Delibera della Giunta Regionale n° 1611 del 06/04/1990	-Polverit totali: 20 mg/Nm3 silice cristallina 2 campionamenti l'anno

N°	Sigla sorgente	IMPIANTO REPARTO O AREA	TIPOLOGIA DI EMISSIONE	DATA DELIBERA N° AUTORIZZAZIONE	PRESCRIZIONI, PERIODICITA', CAMPIONAMENTO
5	M6	Troncatrice taglio a blumi a caldo e a freddo Blooming	Emissione di polveri metalliche provocate dal taglio mediante disco abrasivo di laminati a caldo o a freddo	- Delibera della Giunta Regionale n° 2968 del 19/06/1995 - Delibera della Giunta Regionale n° 2409 del 08/08/2000 Aut. AMB/286/UD/INAT/246-2 Del 21/08/2000	Polverit totali: 10 mg/Nm3 1 campionamento l'anno
6	M7	Impianto di forno a longheroni tubolari per il riscaldamento dei blumi Walking Beam, Blooming	Emissione di residui gassosi da combustione di metano e ossigeno	- Delibera della Giunta Regionale n° 2347 del 31/05/1996 Aut. AMB/123/UD/INAT/485/1 Del 05/06/1996	NO ₂ : 300 mg/Nm3 1 campionamento l'anno
7	M8	Forno a pozzo Blooming	Emissione di residui gassosi da combustione di metano e ossigeno	- Delibera della Giunta Regionale n° 2112 del 20/07/2000 Aut. AMB/227UD/INAT/485/13 Del 25/07/2000	NO ₂ : 350 mg/Nm3 Polveri totali: 10 mg/Nm3 1 campionamento l'anno
8	M9	Impianto di aspirazione cannelli da taglio colata continua Acciaieria	Emissione di polveri e fumi provocati da un impianto di ossitaglio blumi in macchina di colata continua	- Delibera della Giunta Regionale n° 69 del 16/01/1998 Aut. AMB/21UD/INAT/485/5 Del 20/01/1998	Polveri totali: 15 mg/Nm3 1 campionamento l'anno
8A	M10	Impianto di aspirazione Spray Box colata continua Acciaieria	Emissione di vapore d'acqueo proveniente da raffreddamento lingottiere	Non soggetto ad autorizzazione ai sensi dell'art. 2 punto 1 del DPR 203/880	
9	M11	Impianto di aspirazione polveri metalliche ferro - leghe Acciaieria	Emissioni di polveri metalliche provocate dall'aspirazione dei nastri e dei sili durante la movimentazione delle ferro-leghe EAF-LF	- Delibera della Giunta Regionale n° 2967 del 19/06/1995 Aut. AMB/100UD/INAT/246 Del 22/06/1995	Polveri totali: 20 mg/Nm3 2 campionamenti l'anno
10	M12	Caldaia a vapore Acciaieria	Emissione di polveri e fumi dovuti alla combustione per il funzionamento di una caldaia a vapore	- Delibera della Giunta Regionale n° 4459 del 07/09/1990 Fuori servizio dal 2002	SO ₂ : 1.400 mg/Nm3 Polveri totali: 80 mg/Nm3 2 campionamenti l'anno

N°	Sigla sorgente	IMPIANTO REPARTO O AREA	TIPOLOGIA DI EMISSIONE	DATA DELIBERA N° AUTORIZZAZIONE	PRESCRIZIONI, PERIODICITA', CAMPIONAMENTO
11	M13	Ferro-leghe AOD Acciaieria	Emissione di polveri provocate dalle aspirazione nastri trasporto e silos ferro-leghe	- Delibera della Giunta Regionale n° 68 del 16/01/1998 Aut. AMB/20UD/INAT/485/4 Mai messa in esercizio	
12	M14	Aspirazione forno EAF-Lf-AOD Acciaieria	Emissione di polveri provocate dal processo fusorio di fabbricazione dell'acciaio	- Delibera della Giunta Regionale n° 2969 del 19/06/1995 Aut. AMB/98UD/INAT/485 Del 22/06/1995	Polveri totali: 80 mg/Nm3 2 campionamenti l'anno 1 camino primario 14 camini secondari
13	M15	Forno DANARC laminatoio Luna Acciaieria	Emissione di polveri provocate dal processo fusorio di fabbricazione dell'acciaio	- Delibera della Giunta Regionale n° 2112 del 20/07/2000 Aut. AMB/227UD/INAT/485/13 Del 25/07/2000	Polveri totali: 10 mg/Nm3 Sost. DM 12/07/90 (All.1, tab. B, Cl.I): 0,2 mg/Nm3 Sost. DM 12/07/90 (All.1, tab. B, Cl.II): 1 mg/Nm3 Sost. DM 12/07/90 (All.1, tab. B, Cl.III): 5 mg/Nm3
14	M16	Colata continua Acciaieria	Emissione di vapore		
15	M17	Forno di riscaldamento laminatoio Luna	Emissione di residui gassosi dalla combustione di metano e ossigeno	- Delibera della Giunta Regionale n° 2112 del 20/07/2000 Aut. AMB/227UD/INAT/485/13 Del 25/07/2000	NO ₂ : 300 mg/Nm3 1 campionamento l'anno
16	M18	Forno a tunnel laminatoio Luna	Emissione di residui gassosi dalla combustione di metano e ossigeno	- Delibera della Giunta Regionale n° 2112 del 20/07/2000 Aut. AMB/227UD/INAT/485/13 Del 25/07/2000	NO ₂ : 300 mg/Nm3 1 campionamento l'anno

N°	Sigla sorgente	IMPIANTO REPARTO O AREA	TIPOLOGIA DI EMISSIONE	DATA DELIBERA N° AUTORIZZAZIONE	PRESCRIZIONI, PERIODICITA', CAMPIONAMENTO
17	M19	Camera di trattamento termico in linea ONA-CHAMBER laminatoio Luna	Emissioni provocate da processi di combustione di gas naturale	- Delibera della Giunta Regionale n° 2112 del 20/07/2000 Aut. AMB/227UD/INAT/485/13 Del 25/07/2000	NO ₂ : 300 mg/Nm ³ 1 campionamento l'anno
18	M20	Scarfer laminatoio Luna	Emissioni generate da processi di combustione mediante dei bruciatori funzionamenti a gas naturale e in seguito alla relazione chimica tra Fe e O ₂	- Delibera della Giunta Regionale n° 2112 del 20/07/2000 Aut. AMB/227UD/INAT/485/13 Del 25/07/2000	Polveri totali: 10 mg/Nm ³ 1 campionamento l'anno
19	M21	Impianto di taglio a disco abrasivo laminatoio Luna	Emissioni di polveri metalliche provocate dal taglio mediante disco abrasivo	- Delibera della Giunta Regionale n° 2112 del 20/07/2000 Aut. AMB/227UD/INAT/485/13 Del 25/07/2000	Polveri totali: 10 mg/Nm ³ 1 campionamento l'anno
20	M22	Impianto di sabbiatura a tunnel laminatoio Luna	Emissioni di polveri metalliche provocate da un impianto di granigliatura sulle superfici dei laminati	- Delibera della Giunta Regionale n° 2112 del 20/07/2000 Aut. AMB/227UD/INAT/485/13 Del 25/07/2000	Polveri totali: 10 mg/Nm ³ 1 campionamento l'anno
21	M23	DCM 7000 Condizionamento	Emissioni di polveri metalliche provocate da un impianto di molatura superficiale di semilavorati metallici	- Delibera della Giunta Regionale n° 1394 del 07/05/1999 Aut. AMB/15UD/INAT/485/11 Del 11/05/1999	Polveri totali: 10 mg/Nm ³ 1 campionamento l'anno
22AB	M24	Forni per trattamenti termici	Emissione di residui gassosi da combustione di metano e ossigeno	- Delibera della Giunta Regionale n° 1394 del 25/07/2000 Aut. AMB/227UD/INAT/485/13 Del 25/07/2000	NO ₂ : 300 mg/Nm ³ 1 campionamento l'anno

N°	Sigla sorgente	IMPIANTO REPARTO O AREA	TIPOLOGIA DI EMISSIONE	DATA DELIBERA N° AUTORIZZAZIONE	PRESCRIZIONI, PERIODICITA', CAMPIONAMENTO
22C	M25	Forno per il rinvenimento	Emissione di residui gassosi da combustione di metano e ossigeno	- Delibera della Giunta Regionale n° 1394 del 25/07/2000 Aut. AMB/227UD/INAT/485/13 Del 25/07/2000	NO ₂ : 300 mg/Nm ³ 1 campionamento l'anno
23AB	M26	Forni di forgiatura	Emissione di residui gassosi da combustione di metano e ossigeno	- Delibera della Giunta Regionale n° 1394 del 25/07/2000 Aut. AMB/227UD/INAT/485/13 Del 25/07/2000	NO ₂ : 300 mg/Nm ³ 1 campionamento l'anno
24	M27	Forno a campata mobile Gadda	Emissione di residui gassosi da combustione di metano e ossigeno	- Delibera della Giunta Regionale n° 1394 del 25/07/2000 Aut. AMB/227UD/INAT/485/13 Del 25/07/2000	NO ₂ : 300 mg/Nm ³ 1 campionamento l'anno
25	M28	Caldaia a vapore	Emissione di polveri e fumi dovuti alla combustione per il funzionamento di una caldaia a vapore	- Delibera della Giunta Regionale n° 1394 del 25/07/2000 Aut. AMB/227UD/INAT/485/13	NO ₂ : 300 mg/Nm ³ 1 campionamento l'anno

4.2 Scarichi idrici

Gli scarichi idrici presenti nell' impianto sono 11.

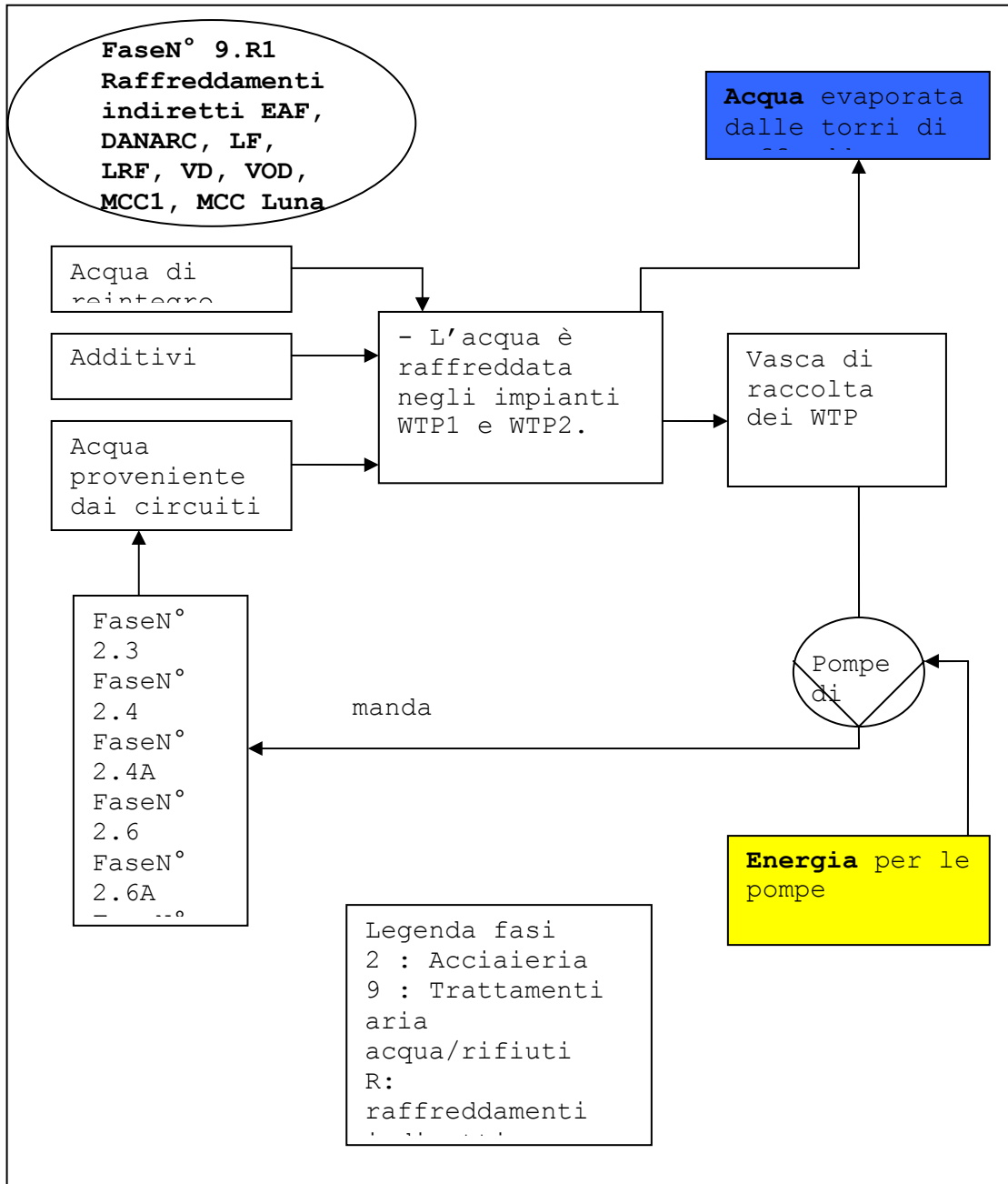
Le acque industriali sono convogliate ad un impianto di trattamento effettuato in circolo chiuso, che limita al solo reintegro il prelievo della rete idrica. Tale impianto si basa sulla presenza di un decantatore a circuito chiuso che ricircola l'acqua al100%.

Negli scarichi autorizzati vengono convogliate le acque di dilavamento dei piazzali, le acque da servizi igienici ed alcune acque di processi ausiliari (vedi tab. 4.2.1.)

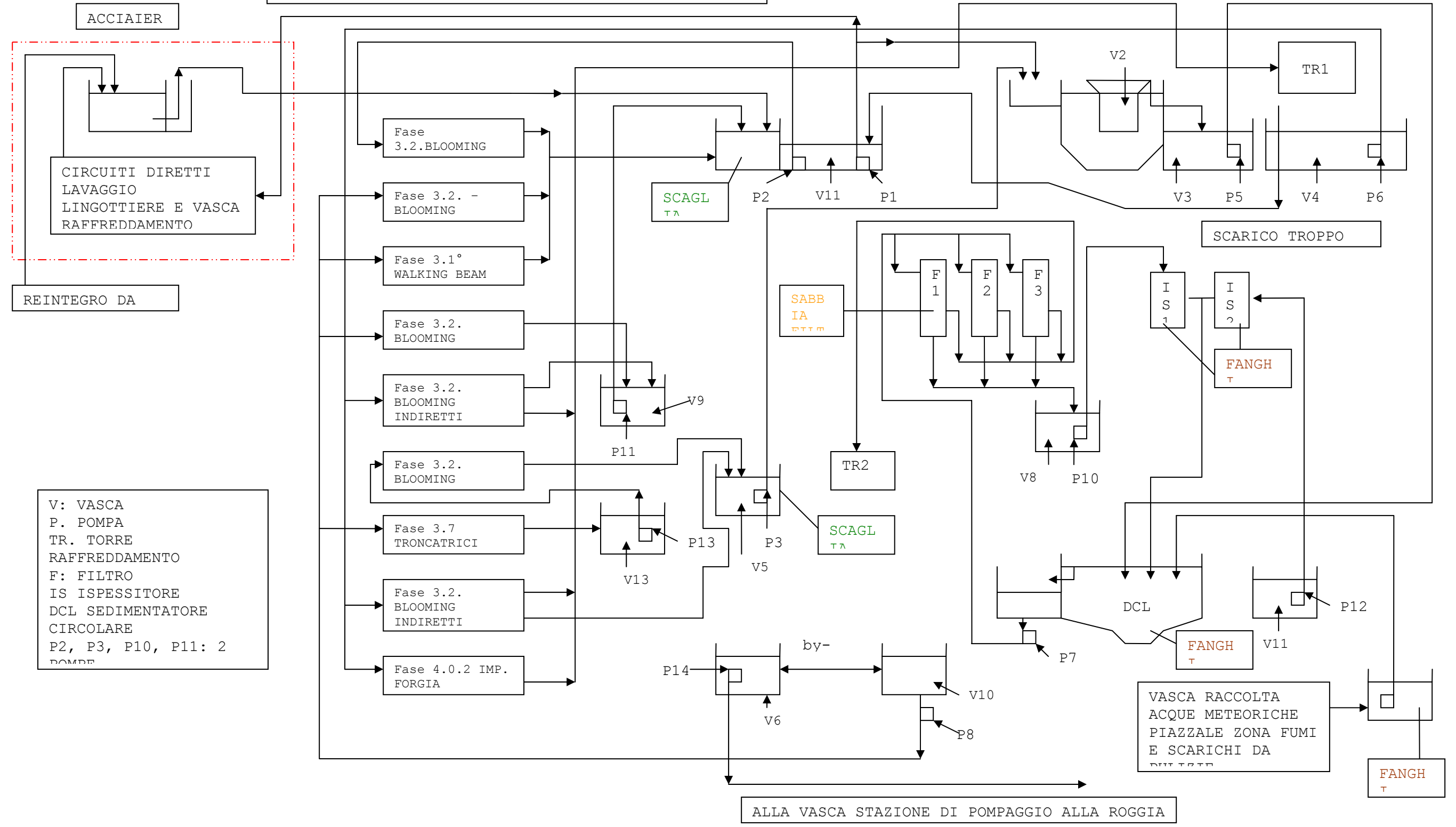
Il sistema complessivo di gestione delle acque è riportato nelle pagine che seguono.

Tab. 4.2.1. Elenco emissioni in acqua

Denominazione scarico	Tipologia	Estremo autorizzativo
X 300 bianca	Acque meteoriche di dilavamento di coperture piazzali	In fase di rinnovo
X 300 nera	Acque reflue da servizi igienici, da cucina, mensa ed eventuale scarico acqua climatizzazione locali	Prot. 381 del 24/2/2005
X 500 bianca	acque meteoriche di dilavamento di coperture e piazzali	In fase di rinnovo
X 500 nera	Acque di raffreddamento	Domanda presentata in data 18.02.05
X 700 nera	Acqua raccolta piazzale granella	Prot. 2073 del 2/11/2005
Y 100 bianca	Acque meteoriche di dilavamento di coperture e piazzali	In fase di rinnovo
Y 100 nera	Acque reflue da servizi igienici, zona acciaieria e parco rottami	Prot. 380 del 24/2/2005
Y 400 bianca	Acque meteoriche di dilavamento di coperture e piazzali	In fase di rinnovo
Y 400 nera	Acque originate dalla decarbonatazione dell'acqua proveniente dal lavaggio delle resine degli addolcitori e del decarbonatore	Domanda presentata in data 18.02.05
Y 600 bianca	Acque meteoriche coperture e piazzali	In fase di rinnovo
Scarico Roggia di Palma	Scarico in corpo idrico superficiale di acque di raffreddamento	Determina 552 in data 17/12/2003



TRATTAMENTO E RAFFREDDAMENTO ACQUE BLOOMING 900 E DIO REV 700



V: VASCA
 P. POMPA
 TR. TORRE
 RAFFREDDAMENTO
 F: FILTRO
 IS ISPESSITORE
 DCL SEDIMENTATORE
 CIRCOLARE
 P2, P3, P10, P11: 2
 POMPE

VASCA RACCOLTA
 ACQUE METEORICHE
 PIAZZALE ZONA FUMI
 E SCARICHI DA
 FUMI

ALLA VASCA STAZIONE DI POMPAGGIO ALLA ROGGIA

4.3 Emissioni sonore

E' stata effettuata una indagine ambientale per la rilevazione dell'inquinamento acustico da parte di un laboratorio qualificato.

Lo stabilimento in considerazione del suo carattere di lavoro in continuo può essere assimilato ad una unica sorgente.

Il comune non ha la zonizzazione acustica, vale pertanto la suddivisione nelle aree previste dal DPCM 1/3/1991. In base a tale classificazione l'impianto è esclusivamente in zona industriale.

I rilievi fonometrici eseguiti hanno rilevato che la rumorosità prodotta dalla acciaieria non supera i limiti previsti dal decreto sopraccitato, sia nel periodo diurno che notturno.

4.4 Rifiuti

I principali rifiuti, determinati nel corso del normale svolgimento del processo produttivo, sono costituiti da scorie di acciaieria e da scorie derivanti lavorazioni di laminazione e finitura superficiale.

Ci sono poi i rifiuti solidi prodotti dal trattamento dei fumi contenenti sostanze pericolose e quelli connessi al lavoro di manutenzione, immagazzinamento e spedizione.

Tab. 4.4.1. Produzione di rifiuti

Classificazione	Volume complessivo	Unità di misura
Rifiuti pericolosi	17.725.460	kg
Rifiuti non pericolosi	21.681.700	kg

5 SISTEMI DI ABBATTIMENTO/CONTENIMENTO

5.1 Emissioni in atmosfera

Per limitare la presenza di polveri nelle emissioni in atmosfera si sono dotati, dieci impianti, di filtri a maniche.

Un **filtro a maniche** è un'apparecchiatura utilizzata per la depolverazione di correnti gassose. Il principio su cui si basa è il seguente: i gas carichi di polvere, entrano nel filtro, dove incontrano una serie di sacchi cilindrici (maniche). Il trasporto dei gas è assicurato da un ventilatore, in genere in coda all'impianto. Il materiale di cui sono costituite le maniche è trattato in maniera da avere una permeabilità tale da far passare il gas, ma non la polvere, che vi aderisce. Un sistema di scuotimento, generalmente ad aria compressa, permette la rimozione periodica di tale materiale, che viene poi trasportato ed eventualmente stoccato attraverso sistemi di convogliamento (canalette fluidificate, catene raschianti, coclee, etc...). La scelta delle maniche deve tenere conto di diversi fattori, tra i quali temperatura ed aggressività chimica dei gas.

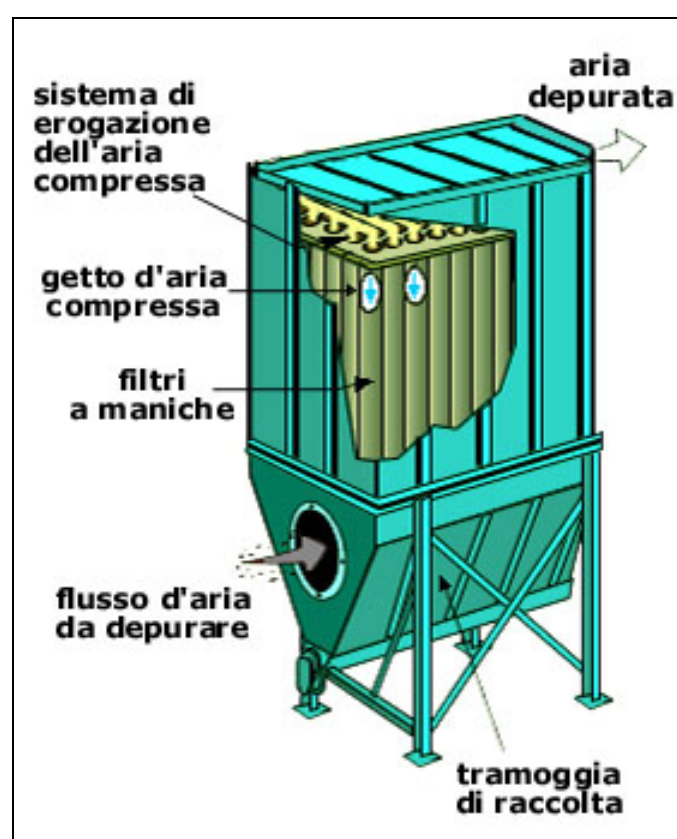


Figura 5: Filtro a maniche



Figura 6: Impianto di abbattimento e captazione fumi della ABS

5.2 Emissioni in acqua

I sistemi di contenimento delle emissioni si basano sulla presenza di un sistema di trattamento delle acque effettuato a circuito chiuso (vedi scemi nelle pagine precedenti).

L'impianto, alquanto complesso, è dotato di filtri a sabbia, decantatore ed ispessitore di fanghi.

La filtrazione in letto di sabbia è usata frequentemente ed è un metodo molto valido per rimuovere i solidi in sospensione dall'acqua. Il mezzo di filtrazione consiste di uno strato multiplo di sabbia con varie forme e peso specifico.

La sedimentazione è un'operazione che consente di rimuovere dalle acque le particelle sospese di densità superiore a quelle dell'acqua. A seguito della separazione di queste particelle si ha la chiarificazione dell'acqua, la produzione di fango (sospensione concentrata di solidi in acqua) sul fondo e di materiale flottato in superficie. Il fango viene estratto dal fondo mediante pompe e trattato come rifiuto.

5.3 EMISSIONI SONORE

Come già evidenziato al punto 4.3, i valori di emissione sonora rispettano i limiti previsti dalla Legge.
Sono state altresì apportate delle migliorie per l'impianto industriale in modo da ridurre le emissioni sonore. Gli interventi realizzati risultano i seguenti:

Sorgente sonora:	Edificio gas tecnici	
interventi sulla sorgente		
installazione di una barriera antirumore (SI/NO):		altezza (m):
		lunghezza (m):
isolamento acustico della struttura (si/no)	Si	-Rinforzo acustico di pannelli ciechi di tamponamento Pannello sandwich fonoisolante/fonoassorbente tipo METCNO-WALL-SOUND spessore 50 mm sul lato interno della facciata - Creazione di uno schermo acustico all'esterno della griglia di aspirazione
installazione di porte e finestre ad alto isolamento acustico (si/no)		note:
installazione di silenziatori (si/no)		note:
altro		

Sorgente sonora:	Gruppo WTP1	
interventi sulla sorgente		
installazione di una barriera antirumore (SI/NO):		altezza (m):
		lunghezza (m):
isolamento acustico della struttura (si/no)	Si	Esecuzione di una barriera fonoisolante realizzata con una struttura in acciaio rivestita da pannelli tipo METECNO ROOF SOUND HYPERTECH spessore 38-50mm
installazione di porte e finestre ad alto isolamento acustico (si/no)		note:
installazione di silenziatori (si/no)	Si	Realizzazione di un condotto/silenziatore di diametro 1800 mm, lunghezza 2500mm in lamiera zincata sp 15/10 e rivestimento interno con pannello fonoassorbente in poliuretano classe 1 spessore 50mm.
altro		

Sorgente sonora:	Filtro fumi 3	
interventi sulla sorgente		
installazione di una barriera antirumore (SI/NO):		altezza (m):
		lunghezza (m):
isolamento acustico della struttura (si/no)	Si	-Pannello sandwich fonoassorbente/fonoisolante del tipo METECNO WALL-SOUND spessore 50 mm - Realizzazione di setti ortogonali con pannelli fonoassorbenti Meteco Wall-Sound
installazione di porte e finestre ad alto isolamento acustico (si/no)		note:
installazione di silenziatori (si/no)		
altro		

Sorgente sonora:	Sollevatore a tazze	
interventi sulla sorgente		
installazione di una barriera antirumore (SI/NO):		altezza (m):
		lunghezza (m):
isolamento acustico della struttura (si/no)	Si	-Installazione di un carter afono
installazione di porte e finestre ad alto isolamento acustico (si/no)		note:
installazione di silenziatori (si/no)		
altro		

8. VALUTAZIONE INTEGRATA DELL' INQUINAMENTO

Scheda M. TABELLA RIEPILOGATIVA GENERALE

N.	Attività	Materie prime			Emissioni					Sistemi di contenimento (sigla)	Rifiuti			
		tipo	quantità annua t/anno	approv. idrico (m ³ /anno)	Aria		acqua (t/anno)		sonore dB(A)]		-	-	-	-
					inquinante	t/anno	inquinante	t/anno						
1	Complesso industriale	Accia speciali ed inossidabili: lingotti e blumi, barre laminate a caldo	769.345	1.605.681	NOx	197,1	Arsenico	0,0222	55,5	08/(Filtri a maniche) per le emissioni in atmosfera	Rifiuti pericolosi	17.725.460	17.483,0	242,46
										Circuito chiuso per le acque				
					Polveri	61,1				Barriere antirumore	Rifiuti non pericolosi	21.681.700	21.612,5	69,2

Produzione di acciaio al forno elettrico				
Carica del forno, fusione, scarifica e spillaggio				
Preriscaldamento del rottame	Aspirazione delle polveri	Abbattimento delle polveri captate	Riduzione dei composti organoclorurati	Riduzione della quantità di rifiuti solidi
NO	SI Forno EAF sistema quarto foro; dog house; incapsulamento aria fusoria Forno DANARC sistema secondo foro; incapsulamento aria fusoria (elephant house)	SI Filtri maniche a secco preceduti da filtro centrifugo a ciclone per le parti più grossolane	SI Acquisto di maetria prima (rottame) di qualità conforme alle specifiche CECA-UNI-CAEF-AISI	SI Polveri invio presso impianti di recupero dello zinco Scoria: produzione di aggregato industriale conforme alle norme UNI EN 12620 e 13043

Produzione di acciaio al forno elettrico						
Trattamenti di metallurgia secondaria	Colata continua o in fossa		Riscaldamento siviere	Gestione residui		
Adozione di un sistema di aspirazione localizzato con convogliamento dell'aeriforme alla linea fumi dell'EAF	Trattamento dell'acqua usata per il raffreddamento sia delle apparecchiature che del prodotto in uscita dalle colate continue con riciclo per quanto possibile delle acque trattate	Impiego di polveri di copertura e/o coperchi sopra le siviere di acciaio	Adozione di un sistema di aspirazione dei fumi di primo riscaldamento delle siviere con convogliamento all'impianto di trattamento dei fumi o ad appositi impianti di trattamento	Riduzione della quantità di rifiuti	Riciclaggio per quanto possibile dei residui e dei sottoprodotti riutilizzabili tra cui principalmente le polveri e le scorie di acciaieria	Smaltimento in idonea discarica dei residui non riciclabili
SI	SI	SI Polveri di copertura in paniera e coperchi	NO	SI	SI Polveri invio presso impianti di recupero dello zinco Scoria: produzione di aggregato industriale conforme alle norme UNI EN 12620 e	SI

					13043	
--	--	--	--	--	-------	--

Condizionamento del semilavorato		
Captazione delle emissioni e depolverazione mediante filtro a tessuto a secco o elettrofiltro a secco o ad umido	Trattamento delle acque derivanti dalla filtrazione ad umido per la separazione dei solidi	Adozione di un sistema di captazione delle emissioni che si verifichino durante la molatura tramite sistema fisso e conseguente depolverazione dell'aeriforme captato mediante filtro a tessuto
SI A secco sia su molatura che su granigliatura	NO in quanto i fltri sono a secco	SI A secco sia su molatura che su granigliatura

Laminazione a caldo									
Riscaldamento del semilavorato									
Adozione di idonee misure costruttive volte ad incrementare la durata del refrattario	Adozione, per i forni a marcia discontinua, di refrattari a bassa massa termica	Riduzione delle sezioni di passaggio dei materiali in ingresso ed in uscita dal forno	Adozione di misure per ridurre i fenomeni di raffreddamento localizzato	Adozione di un sistema di controllo della combustione	Scelta del tipo di combustibile per il riscaldamento dei forni ai fini della riduzione delle emissioni di SO ₂	Adozione di bruciatori radianti sulla volta del forno	Adozione di bruciatori low-NOX	Recupero del calore dei fumi di combustione	Adozione della carica calda o della laminazione diretta
SI	I forni utilizzati sono tutti a marcia continua	NO Le misure dei prodotti sono standard	SI Cavalieri tenuti a temperatura ottimale Guide inclinate nei forni a longheroni	SI Completo revamping dei sistemi di controllo della combustione nel 2005. Controlli in continuo sui parametri di combustione, taratura quadrimestrale	SI Vine utilizzato solo metano	SI	SI Aria comburente in ingresso preriscaldata tra 300 e 400 °C	SI Preriscaldamento aria comburente	SI

Laminazione a caldo								
Laminazione								
Adozione di una delle seguenti tecniche per ridurre le perdite energetiche		Adozione di una delle tecniche seguenti per la riduzione delle emissioni di polveri durante la laminazione del treno finitore		Adozione di un sistema di captazione e depolverazione mediante filtri a tessuto per la riduzione delle emissioni di polveri che possono derivare dalla spianatura dei nastri	Adozione delle seguenti tecniche relative alla torneria cilindri			
Utilizzo di Coil Box	Utilizzo degli scudi termici sulle valvole di trasferimento	Spruzzaggio di acqua alle gabbie finitrici con trattamento delle acque al sistema di depurazione delle acque di lamnazione	Sistema di captazione dell'aeriforme alle gabbie del treno finitore con depolverazione tramite filtri a tessuto		Utilizzo di sgrassatori a base d'acqua	Trattamento ove possibile dei fanghi di molatura tramite separazione magnetica	Smaltimento appropriato dei rifiuti derivanti dalle lavorazioni (es. grasso rimosso, mole consumate, residui di molatura, ecc)	Trattamento degli effluenti liquidi negli impianti di trattamento dell'acqua previsti per la laminazione a caldo
NO Tale tecnologia è incompatibile con il processo di produzione ABS	NO Non vi sono problemi di perdite di calore I costi di gestione sono elevati L'utilizzo di scudi	SI	NO	NO Tale tecnologia è incompatibile con il processo di produzione ABS	SI	La tornitura avviene a secco senza produzione di fanghi. Produzione di soli trucioli che vanno a rottame in testa al processo	SI	La tornitura avviene a secco senza produzione di fanghi.

Laminazione a caldo							
Laminazione							
Adozione delle seguenti tecniche relative al trattamento acque							
Riduzione del consumo e dello scarico dell'acqua utilizzando circuiti a ricircolo	Trattamento delle acque di processo contenenti scaglie ed olio e riduzione dell'inquinamento negli effluenti utilizzando una	Accurata manutenzione di tenute, guarnizioni, pompe, ecc.	Utilizzo di idonei cuscinetti per i cilindri di lavoro e di appoggio ed adozione di indicatori di perdite sul sistema di lubrificazione	Raccolta e trattamento delle acque di drenaggio	Riciclo nel processo siderurgico o vendita delle scaglie di laminazione	Disidratazione ed idoneo smaltimento dei fanghi oleosi	Utilizzo di sistemi di raffreddamento ad acqua separati e funzionanti in circuiti chiusi

	combinazione appropriata di singole unità di trattamento						
SI riciclo totale dell'acqua Vedi schema trattamento acque in capitolo 3	SI Vedi schema trattamento acque in capitolo 3	SI Manutenzione programmata gestita secondo sistema qualità certificato ISO9001 - 2000	NO	SI	SI	SI	SI

Discagliatura	Movimentazione material		
	Movimentazione rottami	Movimentazione additivi	
Riduzione dei consumi di acqua tramite l'utilizzo di sensori che determinano quando il materiale entra ed esce dalla discagliatura	Pulizia ed umidificazione piazzali	Pulizia piazzali	Adozione di sistemi di stoccaggio e trasporto con aspirazione e sistemi di abbattimento polveri
SI	SI solo pulizia senza umidificazione	SI	SI Sistema di aspirazione sui nastri di trasporto