	REGIONE AUTONOMA FRIULI VENEZIA GIULIA
DIREZIONE CENTRALE AMBIENTE, ENERGIA E POLITICHE PER LA MONTAGNA	
Servizio disciplina gestione rifiuti e siti inquinati	



# “Sistema informativo regionale dei rifiuti” «S.I.R.R.»

aggiornamento novembre 2012

Kick-off meeting - Klagenfurth - 11 december 2012

# Premessa

---

## Perchè il S.I.R.R.

*“Alcuni obblighi normativi”*

Adempimenti di cui al  
D.Lgs. 205/2010

“Disposizioni di attuazione della direttiva 2008/98/CE del Parlamento europeo e del Consiglio del 19 novembre 2008 relativa ai rifiuti e che abroga alcune direttive”

Integra e modifica la parte IV del D.Lgs. 152/2006  
Entrata in vigore 25 dicembre 2010

Kick-off meeting - Klagenfurth - 11 december 2012

# Obblighi di legge

---

Art. 208 (così come modificato dall'art. 21 del D.Lgs. 205/2010)

“Autorizzazione unica per i nuovi impianti di smaltimento e recupero dei rifiuti”

comma 17-bis:

L'autorizzazione di cui al presente articolo deve essere comunicata, a cura dell'amministrazione competente al rilascio della stessa, al Catasto dei rifiuti di cui all'articolo 189 attraverso il Catasto telematico e secondo gli standard concordati con ISPRA che cura l'inserimento in un elenco nazionale, accessibile al pubblico, dei seguenti elementi identificativi, senza nuovi o maggiori oneri per la finanza pubblica:

- a) ragione sociale;
- b) sede legale dell'impresa autorizzata;
- c) sede dell'impianto autorizzato;
- d) attività di gestione autorizzata;
- e) rifiuti oggetto dell'attività di gestione;
- f) quantità autorizzate;
- g) scadenza dell'autorizzazione.

Kick-off meeting - Klagenfurth - 11 december 2012

# Obblighi di legge

---

Art. 208 (così come modificato dall'art. 21 del D.Lgs. 205/2010)

“Autorizzazione unica per i nuovi impianti di smaltimento e recupero dei rifiuti”

comma 17-ter:

La comunicazione dei dati di cui al comma precedente deve avvenire tra i sistemi informativi regionali, ove esistenti, e il Catasto telematico secondo standard condivisi senza nuovi e maggiori oneri a carico della finanza pubblica.

Kick-off meeting - Klagenfurth - 11 december 2012

# Piano regionale di gestione dei rifiuti speciali

---

D.P.Reg. 20 novembre 2006, n. 0357/Pres.

## ***Piano regionale di gestione dei rifiuti***

### ***Sezione rifiuti speciali non pericolosi, rifiuti speciali pericolosi, nonché rifiuti urbani pericolosi***

art. 8 comma 1 delle Norme di piano:

**l'Amministrazione regionale promuove** la creazione di un **unico sistema condiviso** di informazioni in materia di gestione dei rifiuti che coinvolga la **Regione**, le **Province**, **l'A.R.P.A.** del Friuli Venezia Giulia e si integri con il lavoro svolto dalla **Sezione regionale del Catasto dei rifiuti** e con quello svolto dagli Osservatori provinciali dei rifiuti.

Kick-off meeting - Klagenfurth - 11 december 2012

## Enti interessati

---



Gli Enti preposti al rilascio delle **autorizzazioni** di impianti di trattamento rifiuti sono:

**Regione:**

- Servizio disciplina gestione rifiuti e siti contaminati
- Servizio tutela da inquinamento atmosferico, acustico ed elettromagnetico

**Province:**

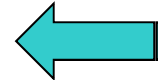
Gorizia, Pordenone, Trieste e Udine

# Obiettivo

---

Per adempiere a quanto stabilito dal D.Lgs. 205/2010 senza subire una perdita informazioni è stato condivisa (Regione, province e Arpa fvg) la necessita di realizzare **un sistema informativo web based per la gestione dei dati sui rifiuti**, al fine di poter espletare le attività di:


- **trasmissione dati al Catasto Telematico,**
- **pianificazione regionale e programmazione provinciale,**
- **gestione degli iter autorizzativi,**
- **gestione dei controlli degli impianti,**
- **monitoraggio movimenti tranfrontalieri di rifiuti.**



Kick-off meeting - Klagenfurth - 11 december 2012

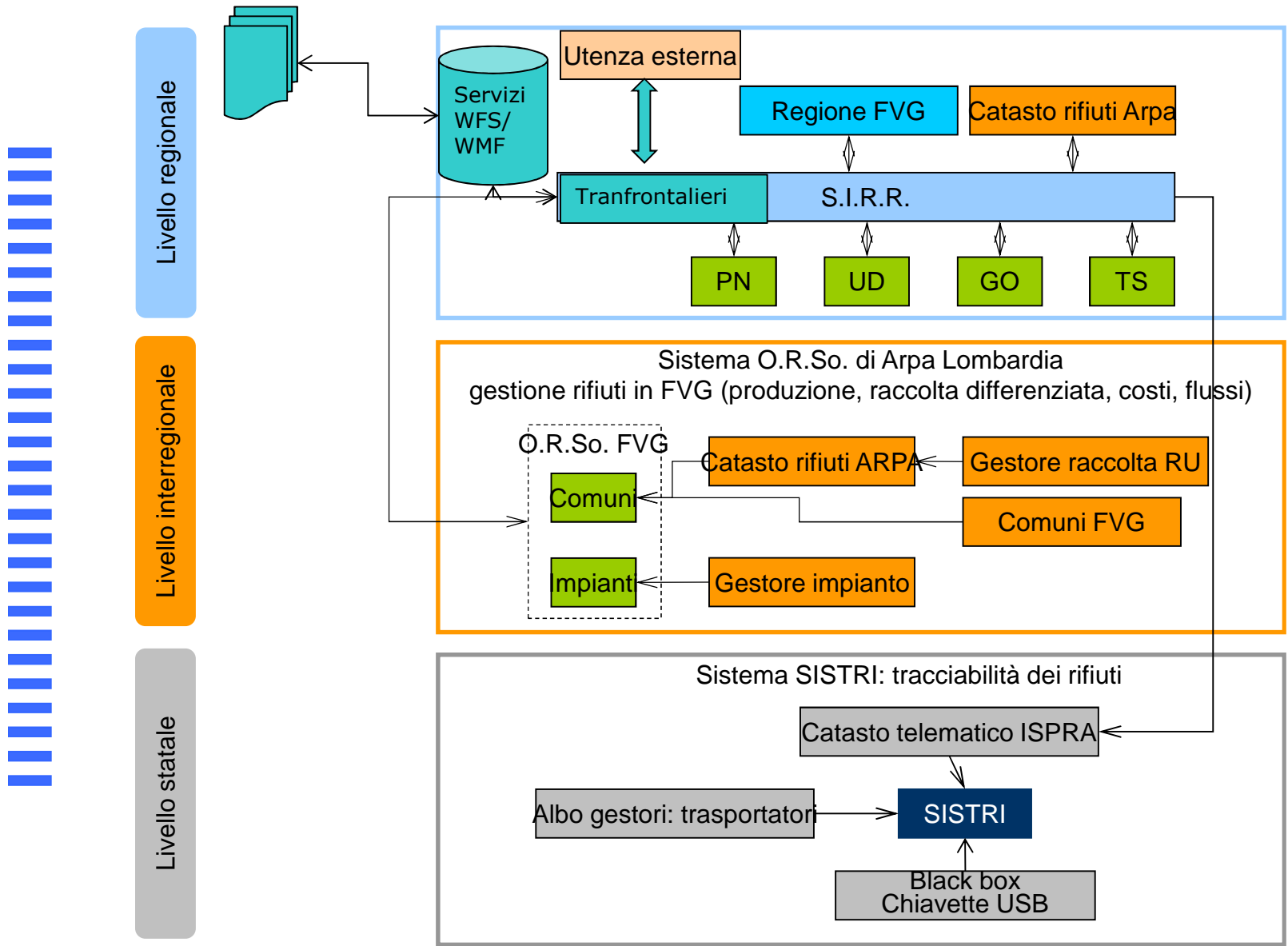
# Obiettivo

---



Il sistema informativo regionale sui rifiuti proposto, fondamentale per la pianificazione regionale, dovrà pertanto essere in grado di interfacciarsi con il Catasto telematico per la trasmissione dei dati relativi agli impianti di trattamento rifiuti e di supportare le Province nelle attività di gestione e controllo in materia di rifiuti.









Atti  
amministrativi



Impianti  
Impianti e U.L.



ISPRA  
Invio telematico



Amministrazione  
Funzioni di configurazione



Anagrafiche

Gestione dati Impianto

Torna alla lista

Impianto PN\_PN033003 - BORTOLUS IVANO autodemolizione PORDENONE

Dati generali

Unità Impiantistiche

Potenzialità e Efficienza

Codici

Operazioni

Gestori

Attività di Inquadramento

Situazioni e fermate

Gestione Impianto

Stampa sintesi

\* Unita' Locale PN\_PN033003 - BORTOLUS IVANO autodemolizione PORDENONE

Codice Impianto PN\_PN033003

Stato operativo SI

Ispra SI

Vai Unita locale

Denominazione BORTOLUS IVANO autodemolizione PORDENONE

Descriz. tipo Impianto autodemolizione

Operazioni Effettuate R4

Certificazioni

Tipol. VIA

Impianto di Miscelazione NO

Stoccaggio

N. Linee Tratt.

N. Schede Det.

Latitudine 45,973717

Longitudine 12,63925

Coord. X 2337120

Coord. Y 5093850

Note

Il quantitativo max annuo autorizzato è di 530 t pari a circa 500 mezzi.  
Coordinate GPS: N 45°58'24,1'' - E 12°38'22,5''.

Inizio Validita

Fine Validita

Impianto Prec.



- Atti**  
amministrativi
- Impianti**  
Impianti e U.L.
- ISPRA**  
Invio telematico
- Amministrazione**  
Funzioni di configurazione
- Anagrafiche**

## Lista Impianti

Q-

<u>Edit</u>	<u>Unita Locale</u>	<u>Codice Impianto</u>	<u>Ispra</u>	<u>Denominazione</u>	<u>VIA</u>	<u>Imp. Miscelaz.</u>	<u>Num.GG Funz. Anno</u>	<u>Num Ore Funz. Giorno</u>	<u>Stoccaggio</u>	<u>Stat Opera</u>
	PN_PN033003 - BORTOLUS IVANO autodemolizione PORDENONE	PN_PN033003	SI	BORTOLUS IVANO autodemolizione PORDENONE	-	NO	-	-	NO	S
	PN_PN043000 - CAR INTERNATIONAL S.R.L. autodemolizione SESTO AL REGHENA	PN_PN043000	SI	CAR INTERNATIONAL S.R.L. autodemolizione SESTO AL REGHENA	-	NO	-	-	NO	S
	PN_XYMOB009 - CARLET ANDREA E.F.LLI S.R.L. impianto mobile SUPERTRACK 504 PCV matricola n. 614110309	PN_XYMOB009	SI	CARLET ANDREA E.F.LLI S.R.L. impianto mobile SUPERTRACK 504 PCV matricola n. 614110309	-	NO	-	-	NO	S
	PN_PN031002 - COBETON SPA discarica per rifiuti inerti POLCENIGO	PN_PN031002	SI	COBETON SPA discarica per rifiuti inerti POLCENIGO	-	NO	-	-	NO	S
	PN_PN041005 - ECO SINERGIE SOCIETA' CONSORTILE A RESPONSABILITA' LIMITATA recupero SAN VITO AL TAGLIAMENTO	PN_PN041005	SI	ECO SINERGIE SOCIETA' CONSORTILE A RESPONSABILITA' LIMITATA recupero SAN VITO AL TAGLIAMENTO	1	NO	-	-	NO	-
	PN_PN040002 - ECOSOL FRIULI S.R.L. recupero SAN QUIRINO	PN_PN040002	SI	ECOSOL FRIULI S.R.L. recupero SAN QUIRINO	-	NO	-	-	NO	S
	PN_PN043001 - ECO-WORKS S.R.L. recupero SESTO AL REGHENA	PN_PN043001	SI	ECO-WORKS S.R.L. recupero SESTO AL REGHENA	-	NO	-	-	NO	S
	PN_PN032001 - ELECTROLUX			ELECTROLUX						

# Punti di forza e criticità

## Punti di forza

- **sistema unico** web-based di condivisione di dati e informazioni sulla gestione dei rifiuti;
- **trasmissione dei dati sugli impianti** tramite tracciato condiviso con ISPRA al Catasto telematico;
- disponibilità continua di dati univoci e certificati di produzione e gestione dei rifiuti;
- **base dati unica sulle anagrafiche** dei soggetti operanti nel settore dei rifiuti;
- **Gestionale per le Province e Regione** per la gestione dei procedimenti amministrativi;
- **una serie di servizi** in grado di rispondere alle esigenze dei professionisti e dei cittadini es. acquisizione documentazione istanza online;
- dare vita a un **rapporto collaborativo tra Regione, Province, ARPA e Comuni** per una valida pianificazione regionale sui rifiuti e mediante servizi WFS a altri soggetti es. **Regione Veneto, Austria** e Slovenia.

## Criticità


- tempistiche ridotte per l'analisi delle esigenze di tutti i soggetti;
- complessità del sistema informativo

## Soluzioni

- ⇒ norma regionale a supporto e tutela del S.I.R.R.;
- Collaborazione continua inter-ente;
- Supporto informatico
- ⇒ work in progress...

## To do

---


- 
- 1) Progetto esecutivo «Insiel» per completamento progetto «S.I.R.R.»; ( 2013 )
  - 2) Progetto SIRR dovrà rientrare all'interno del SIRA «Sistema informativo ambientale regionale»
  - 3) Avvio «Gestionale S.I.R.R.» (Gruppo di lavoro: dal 1 febbraio 2013 );

To do

---

Grazie per l'attenzione



	REGIONE AUTONOMA FRIULI VENEZIA GIULIA
DIREZIONE CENTRALE AMBIENTE, ENERGIA E POLITICHE PER LA MONTAGNA	
Servizio disciplina gestione rifiuti e siti inquinati	



# “Regionales Informationssystem Abfall” «S.I.R.R.»

Aktualisierung November 2012

Kick-off-Meeting - Klagenfurt - 11. Dezember 2012



## Warum S.I.R.R.?

“Gesetzliche Vorschriften”

Vorschriften des  
D.Lgs. 205/2010

“Durchführungsbestimmungen der Richtlinie 2008/98/CE des europäischen Parlaments und Rats vom 19. November 2008 bezüglich des Abfalls, die einige Richtlinien aufhebt“

Vervollständigt und verändert Teil IV des D.Lgs. 152/2006  
In Kraft getreten am 25. Dezember 2010

Kick-off-Meeting - Klagenfurt - 11. Dezember 2012

# Gesetzliche Verpflichtungen

---

§ 208 (abgeändert durch § 21 des D.Lgs. 205/2010)

“Einzige Bewilligung für neue Anlagen zur Entsorgung und Wiederverwendung von Abfällen”

Abs. 17-bis:

Die Genehmigung bezüglich des vorliegenden Paragraphen ist von der für ihre Erteilung zuständigen Verwaltung dem Abfallkataster laut § 189 mitzuteilen, durch den elektronischen Kataster und gemäß dem mit der ISPRA vereinbarten Standard, die die Aufnahme folgender Identifikationselemente in ein öffentlich zugängliches nationales Verzeichnis übernimmt, ohne neue oder höhere Kosten für die öffentlichen Finanzen:

- a) Name der Firma;
- b) Geschäftssitz des befugten Unternehmens;
- c) Standort der befugten Anlage;
- d) genehmigte Tätigkeit;
- e) bewirtschaftete Abfälle;
- f) genehmigte Mengen;
- g) Ablauftermin der **Genehmigung**.

Kick-off-Meeting - Klagenfurt - 11. Dezember 2012

# Gesetzliche Verpflichtungen

---

§ 208 (abgeändert durch § 21 des D.Lgs. 205/2010)

“Einzige Bewilligung für neue Anlagen zur Entsorgung und Wiederverwendung von  
Abfällen”

Abs. 17-ter:

Die Mitteilung der Daten bezüglich des vorherigen Absatzes erfolgt zwischen den regionalen Informationssystemen, wo vorhanden, und dem elektronischen Kataster nach gemeinsamen Standards ohne neue und höhere Kosten zu Lasten der öffentlichen Finanzen.

Kick-off-Meeting - Klagenfurt - 11. Dezember 2012

# Regionalplan zur Behandlung von Sonderabfällen

D.P.Reg. 20. November 2006, Nr. 0357/Pres.

## ***Regionalplan zur Abfallwirtschaft***

### ***Abteilung nicht gefährlicher Sondermüll, gefährlicher Sondermüll, sowie gefährliche Hausabfälle***

§ 8 Abs. 1 der Bestimmungen des Plans:

Die Regionalverwaltung fördert die Schaffung eines einzigen gemeinsamen Informationssystems zur Abfallwirtschaft für die Region, die Provinzen und die A.R.P.A. Friaul Julisch Venetien, das die Arbeit der Regionalabteilung des Abfallkatasters und die der Beobachtungsstellen der Provinz für Abfälle miteinbezieht.

Kick-off-Meeting - Klagenfurt - 11. Dezember 2012

# Betroffene Körperschaften

---



Die Körperschaften für die Erteilung der Genehmigungen für Abfallbehandlungsanlagen sind:

## Region:

- Dienst zur Regelung der Behandlung von Abfällen und Altlasten
- Dienst zum Schutz vor Luftverschmutzung, Lärm und Elektrosmog

## Provinzen:

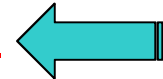
Görz, Pordenone, Triest und Udine

# Ziel

---

Um die Gesetzesverordnung 205/2010 ohne Informationsverlust zu erfüllen, wurde gemeinsam (Region, Provinzen und Arpa FJV) die Notwendigkeit erkannt, ein web based Informationssystem zur Verwaltung der Abfalldaten zu erstellen, um folgendes durchzuführen:


- Übertragung der Daten an den elektronischen Kataster,
- Planung auf Regional- und Provinzebene,
- Lenkung der Genehmigungsprozeduren,
- Verwaltung der Kontrollen der Anlagen,
- Überwachung des grenzüberschreitenden Abfalltransports.



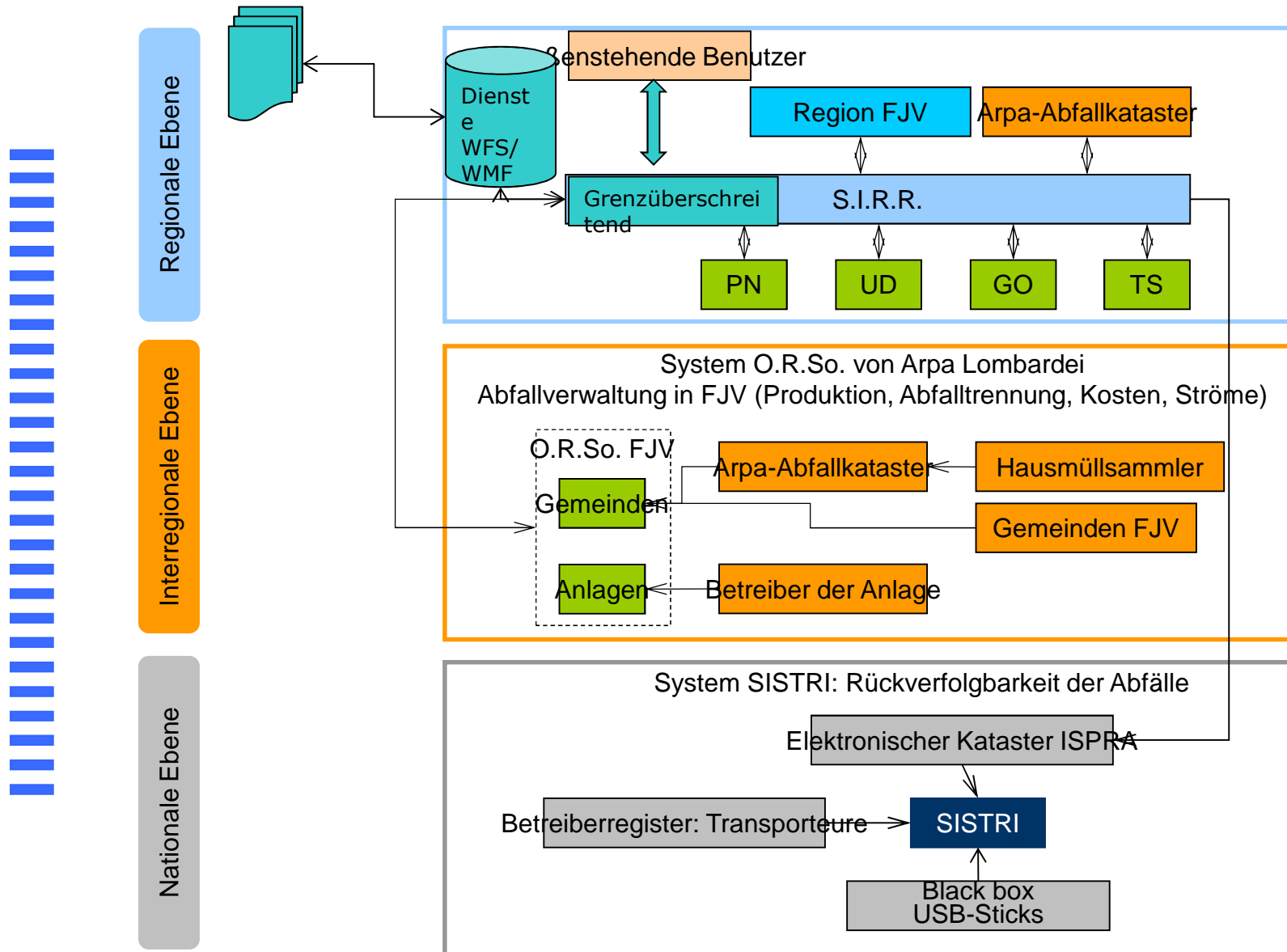
Kick-off-Meeting - Klagenfurt - 11. Dezember 2012

# Ziel

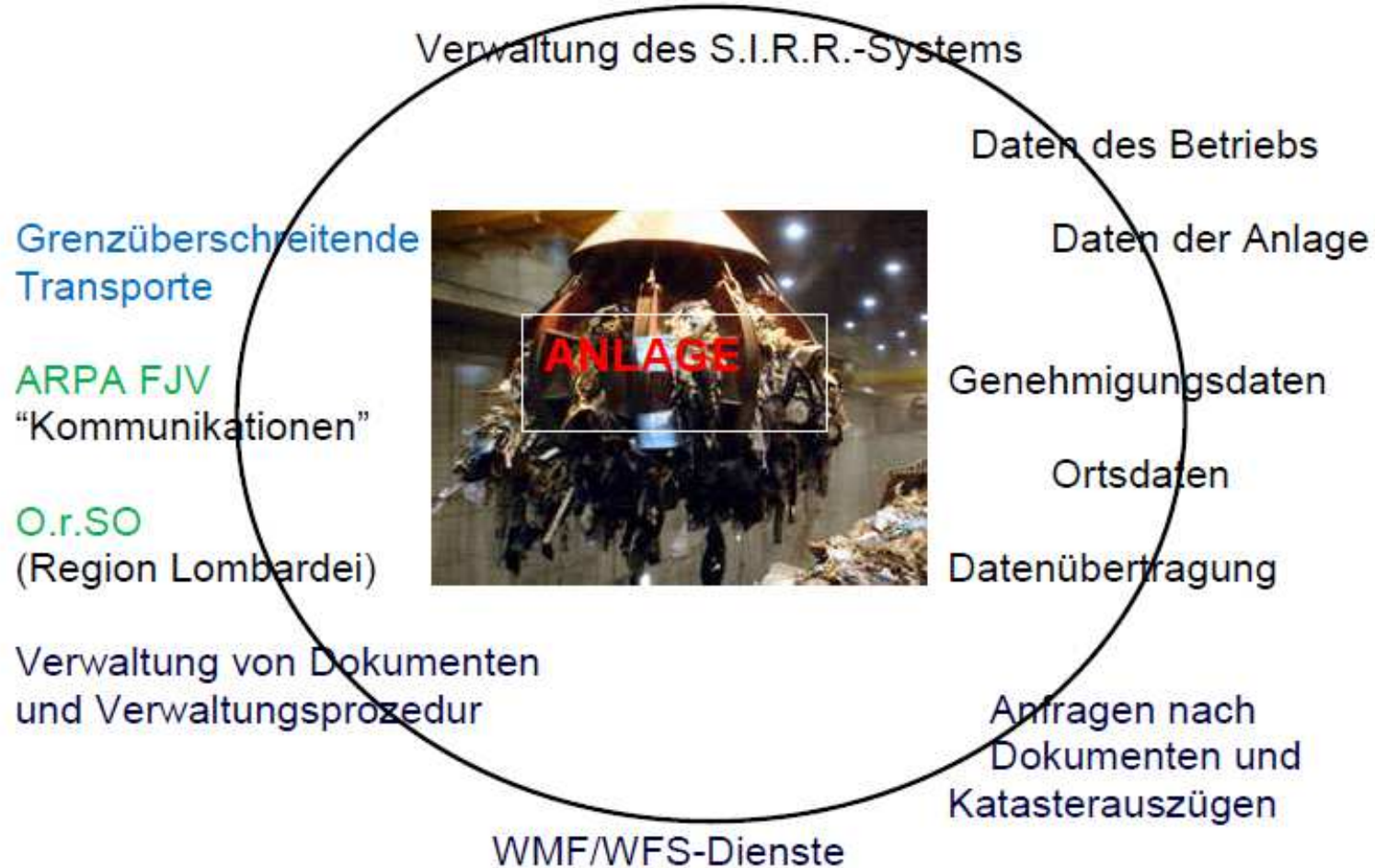
---



Das vorgeschlagene regionale Abfall-Informationssystem, das grundlegend für die regionale Planung ist, muss deshalb in der Lage sein, mit dem elektronischen Kataster über eine Schnittstelle verbunden zu werden, zur Übertragung der Daten der Abfallbehandlungsanlagen und um die Provinzen bei der Verwaltung und Kontrolle des Abfalls zu unterstützen.









Atti  
amministrativi



Impianti  
Impianti e U.L.



ISPRA  
Invio telematico



Amministrazione  
Funzioni di configurazione



Anagrafiche

Gestione dati Impianto

[Torna alla lista](#)

Impianto PN\_PN033003 - BORTOLUS IVANO autodemolizione PORDENONE

Dati generali

Unità Impiantistiche

Potenzialità e Efficienza

Codici

Operazioni

Gestori

Attività di Inquadramento

Situazioni e fermate

Gestione Impianto

[Stampa sintesi](#)

\* Unita' Locale PN\_PN033003 - BORTOLUS IVANO autodemolizione PORDENONE

Codice Impianto

Stato operativo

Ispra

[Vai Unita locale](#)

Denominazione

Descriz. tipo Impianto

Operazioni Effettuate

Certificazioni

Tipol. VIA

Impianto di Miscelazione

Stoccaggio

N. Linee Tratt.

N. Schede Dett.

Latitudine

Longitudine

Coord. X

Coord. Y

Note

Il quantitativo max annuo autorizzato è di 530 t pari a circa 500 mezzi.  
Coordinate GPS: N 45°58'24,1'' - E 12°38'22,5''

Inizio Validita



Fine Validita



Impianto Prec.



**Atti** amministrativi | 
 **Impianti** Impianti e U.L. | 
 **ISPRA** Invio telematico | 
 **Amministrazione** Funzioni di configurazione. | 
 **Anagrafiche**

## Lista Impianti

Q-

Edit	Unita Locale	Codice Impianto	Ispra	Denominazione	VIA	Imp. Miscelaz.	Num.GG Funz. Anno	Num Ore Funz. Giorno	Stoccaggio	Stat Opera
	PN_PN033003 - BORTOLUS IVANO autodemolizione PORDENONE	PN_PN033003	SI	BORTOLUS IVANO autodemolizione PORDENONE	-	NO	-	-	NO	S
	PN_PN043000 - CAR INTERNATIONAL S.R.L. autodemolizione SESTO AL REGHENA	PN_PN043000	SI	CAR INTERNATIONAL S.R.L. autodemolizione SESTO AL REGHENA	-	NO	-	-	NO	S
	PN_XYMOB009 - CARLET ANDREA E.F.LLI S.R.L. impianto mobile SUPERTRACK 504 PCV matricola n. 614110309	PN_XYMOB009	SI	CARLET ANDREA E.F.LLI S.R.L. impianto mobile SUPERTRACK 504 PCV matricola n. 614110309	-	NO	-	-	NO	S
	PN_PN031002 - COBETON SPA discarica per rifiuti inerti POLCENIGO	PN_PN031002	SI	COBETON SPA discarica per rifiuti inerti POLCENIGO	-	NO	-	-	NO	S
	PN_PN041005 - ECO SINERGIE SOCIETA' CONSORTILE A RESPONSABILITA' LIMITATA recupero SAN VITO AL TAGLIAMENTO	PN_PN041005	SI	ECO SINERGIE SOCIETA' CONSORTILE A RESPONSABILITA' LIMITATA recupero SAN VITO AL TAGLIAMENTO	1	NO	-	-	NO	-
	PN_PN040002 - ECOSOL FRIULI S.R.L. recupero SAN QUIRINO	PN_PN040002	SI	ECOSOL FRIULI S.R.L. recupero SAN QUIRINO	-	NO	-	-	NO	S
	PN_PN043001 - ECO-WORKS S.R.L. recupero SESTO AL REGHENA	PN_PN043001	SI	ECO-WORKS S.R.L. recupero SESTO AL REGHENA	-	NO	-	-	NO	S
	PN_PN032001 - ELECTROLUX			ELECTROLUX						

# Stärken und Probleme

## Stärken

- webbasiertes einziges System zur gemeinsamen Nutzung von Daten und Informationen zur Abfallwirtschaft;
- Übertragung der Daten über die Anlagen auf mit ISPRA geteilter Strecke zum elektronischen Kataster;
- ständige Verfügbarkeit von eindeutigen Daten und Bescheinigungen zu Produktion und Abfallwirtschaft;
- einzige Datenbank über die persönlichen Daten der in der Abfallwirtschaft Tätigen;
- Verwaltungssoftware für die Provinzen und die Region zur Durchführung der Verwaltungsverfahren
- ;
- eine Reihe von Dienstleistungen, die den Anforderungen der Unternehmer und der Bürger gerecht werden, z. B. Lieferung von Dokumenten für Online-Anträge;
- eine Zusammenarbeit zwischen Region, Provinzen, ARPA und Gemeinden ins Leben rufen für ein gute Regionalplanung zum Abfall und mittels WFS-

## Probleme


- wenig Zeit für die Analyse der Anforderungen aller Personen;
- Komplexität des Informationssystems

## Lösungen

- ⇒ regionales Gesetz zur Unterstützung und zum Schutz des S.I.R.R.;
- Kontinuierliche Zusammenarbeit zwischen den
- ⇒ Körperschaften;
- EDV-Unterstützung
- work in progress...

# Was noch zu tun ist

---

- 
- 1) Durchführungsplan«Insiel» zur Vervollständigung des Projekts «S.I.R.R.»;  
( 2013 )
  - 2) Das Projekt SIRR soll Teil des SIRA «Regionales Umwelt-Informationssystem» werden
  - 3) Start der «Verwaltungssoftware S.I.R.R.» (Arbeitsgruppe: ab 1. Februar 2013 );

Was noch zu tun ist

---

Danke für Ihre Aufmerksamkeit

